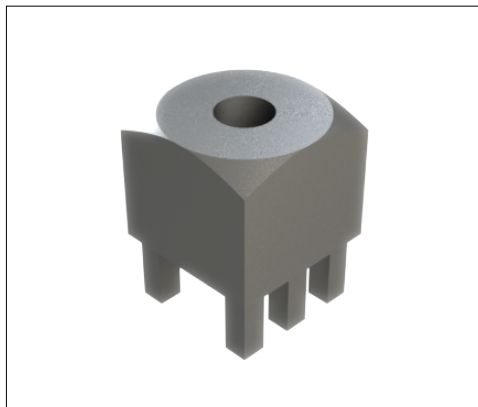


PowerOne Buchse vertikal Sackloch | K91057

MEPT - SV 7X7 - M3 - P6/1.60/3.50 z - RM2.54X5.08



Produkteigenschaften

Sockel	Vierkant 7.0 x 7.0 mm
Höhe gesamt	9.5
Anschluss	Buchse M 3, L 5.0 mm
Pinzahl	6
Pindiagonale	1.6
Pinlänge	3.5
Pinanordnung	zweireihig
Raster X	2.54
Raster Y	5.08
Material	CuZn39Pb3
Oberfläche	Zinn

Kaufmännische Daten

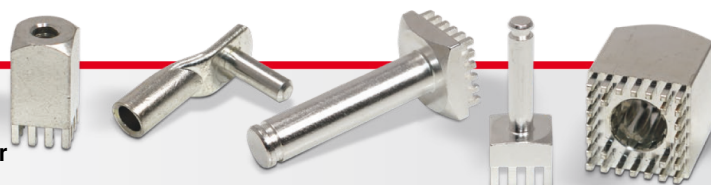
Verpackungseinheit	1000 Stück
Gewicht pro Stück	2,34 g
Zolltarifnummer	85369095
Herkunftsland	DE

Technische Daten

Bauform	
----------------	--

Allgemein

Strombelastbarkeit pro PIN (20°C) ~	16 A
Strombelastbarkeit pro PIN (85°C) ~	10 A
Strombelastbarkeit Bauteil (20°C) ~	96 A
Strombelastbarkeit Bauteil (85°C) ~	60 A
Material	



Oberfläche	
-------------------	--

Abmessungen

Höhe gesamt	9,50 mm
Höhe über Leiterplatte	6,00 mm
Anschluss	2
Typ	
Gewinde/Durchmesser	3,00
Gewindelänge	5,00 mm
Sockellänge	7,00 mm
Sockelbreite	7,00 mm
Basishöhe	6,00 mm
Pinlänge	3,50 mm
Pindiagonale	1,60 mm
Pinanordnung	
Rastermaß X	2,54 mm
Rastermaß Y	5,08 mm
Anzahl Pins	6

Verarbeitung

Drehmoment	0,50 Nm
Montageart PCB	
Einpresskraft min.	240 N
Einpresskraft max.	1500 N
Einpressgeschwindigkeit min.	100 mm/min.



Leiterplatte

Bohrdurchmesser	1,60 mm
Enddurchmesser HAL Oberfläche	1,45 mm
Enddurchmesser chemische Oberfläche	1,48 mm

