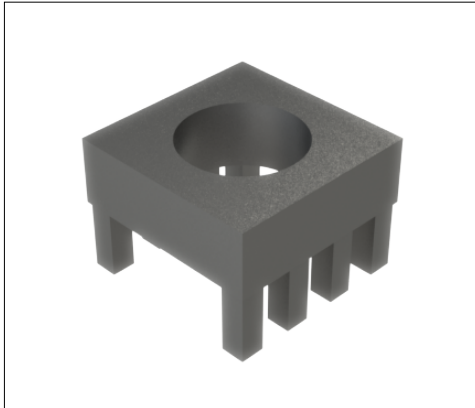


## PowerTwo Grundelement | K91070

MEPT - SV 9X9 - E5.50 - D5.503.1 - P8/1.60/3.50 zmB - RM2.54



### Produkteigenschaften

<b>Sockel</b>	<b>Vierkant 9.0 x 9.0 mm</b>
<b>Höhe gesamt</b>	<b>6.6</b>
<b>Anschluss</b>	<b>Buchse Ø 5.5mm, L 3.1 mm</b>
<b>Pinzahl</b>	<b>8</b>
<b>Pindiagonale</b>	<b>1.6</b>
<b>Pinlänge</b>	<b>3.5</b>
<b>Pinanordnung</b>	<b>zweireihig mit Bohrung</b>
<b>Raster X</b>	<b>2.54</b>
<b>Raster Y</b>	<b>7.62</b>
<b>Material</b>	<b>CuZn39Pb3</b>
<b>Oberfläche</b>	<b>Zinn</b>

### Kaufmännische Daten

<b>Verpackungseinheit</b>	<b>1000 Stück</b>
<b>Gewicht pro Stück</b>	<b>1,76 g</b>
<b>Zolltarifnummer</b>	<b>85369095</b>
<b>Herkunftsland</b>	<b>DE</b>

### Technische Daten

<b>Bauform</b>	
----------------	--

#### Allgemein

<b>Strombelastbarkeit pro PIN (20°C) ~</b>	<b>18 A</b>
<b>Strombelastbarkeit pro PIN (85°C) ~</b>	<b>10 A</b>
<b>Strombelastbarkeit Bauteil (20°C) ~</b>	<b>144 A</b>
<b>Strombelastbarkeit Bauteil (85°C) ~</b>	<b>80 A</b>
<b>Material</b>	



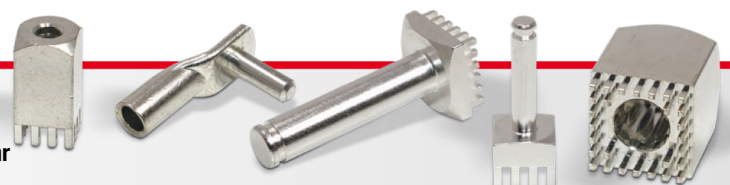
<b>Oberfläche</b>	
-------------------	--

## Abmessungen

<b>Höhe gesamt</b>	<b>6,60 mm</b>
<b>Höhe über Leiterplatte</b>	<b>3,10 mm</b>
<b>Anschluss</b>	<b>2</b>
<b>Typ</b>	
<b>Gewinde/Durchmesser</b>	<b>5,50</b>
<b>Gewindelänge</b>	<b>0,00 mm</b>
<b>Sockellänge</b>	<b>9,00 mm</b>
<b>Sockelbreite</b>	<b>9,00 mm</b>
<b>Basishöhe</b>	<b>3,10 mm</b>
<b>Pinlänge</b>	<b>3,50 mm</b>
<b>Pindiagonale</b>	<b>1,60 mm</b>
<b>Pinanordnung</b>	
<b>Rastermaß X</b>	<b>2,54 mm</b>
<b>Rastermaß Y</b>	<b>7,62 mm</b>
<b>Anzahl Pins</b>	<b>8</b>

## Verarbeitung

<b>Drehmoment</b>	<b>0,00 Nm</b>
<b>Montageart PCB</b>	
<b>Einpresskraft min.</b>	<b>40 N</b>
<b>Einpresskraft max.</b>	<b>250 N</b>
<b>Einpressgeschwindigkeit min.</b>	<b>100 mm/min.</b>



## Leiterplatte

Bohrdurchmesser	1,60 mm
Enddurchmesser HAL Oberfläche	1,45 mm
Enddurchmesser chemische Oberfläche	1,48 mm

