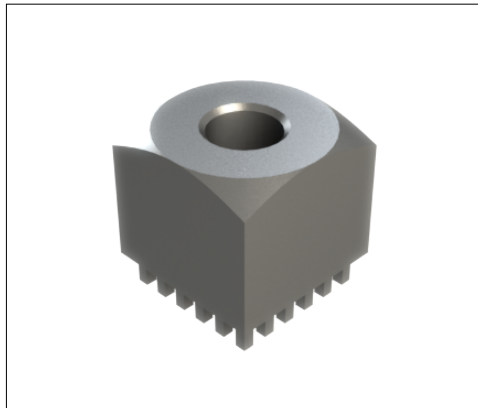


PowerOne Buchse vertikal Durchgangsloch | K91090

MEPT - SV 16X16 - M8 - P20/1.60/3.50 rmB - RM2.54



Produkteigenschaften

Socket	Vierkant 16.0 x 16.0 mm
Höhe gesamt	17.0
Anschluss	Buchse M 8, L 13.5 mm
Pinzahl	20
Pindiagonale	1.6
Pinlänge	3.5
Pinanordnung	rundum mit Bohrung
Raster X	2.54
Raster Y	2.54
Material	CuZn39Pb3
Oberfläche	Zinn

Kaufmännische Daten

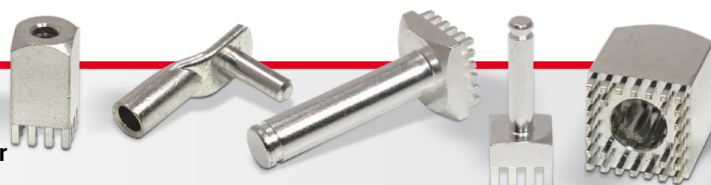
Verpackungseinheit	63 Stück
Gewicht pro Stück	24,31 g
Zolltarifnummer	85369095
Herkunftsland	DE

Technische Daten

Bauform	
---------	--

Allgemein

Strombelastbarkeit pro PIN (20°C) ~	15 A
Strombelastbarkeit pro PIN (85°C) ~	9 A
Strombelastbarkeit Bauteil (20°C) ~	300 A
Strombelastbarkeit Bauteil (85°C) ~	180 A
Material	



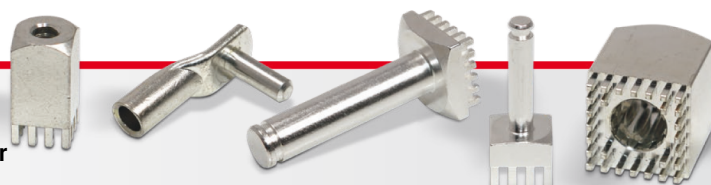
Oberfläche	
-------------------	--

Abmessungen

Höhe gesamt	17,00 mm
Höhe über Leiterplatte	13,50 mm
Anschluss	2
Typ	
Gewinde/Durchmesser	8,00
Gewindelänge	13,50 mm
Sockellänge	16,00 mm
Sockelbreite	16,00 mm
Basishöhe	13,50 mm
Pinlänge	3,50 mm
Pindiagonale	1,60 mm
Pinanordnung	
Rastermaß X	2,54 mm
Rastermaß Y	2,54 mm
Anzahl Pins	20

Verarbeitung

Drehmoment	9,00 Nm
Montageart PCB	
Einpresskraft min.	800 N
Einpresskraft max.	5000 N
Einpressgeschwindigkeit min.	100 mm/min.



Leiterplatte

Bohrdurchmesser	1,60 mm
Enddurchmesser HAL Oberfläche	1,45 mm
Enddurchmesser chemische Oberfläche	1,48 mm

