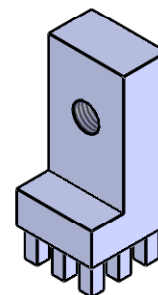
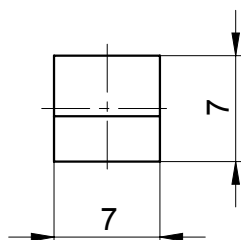
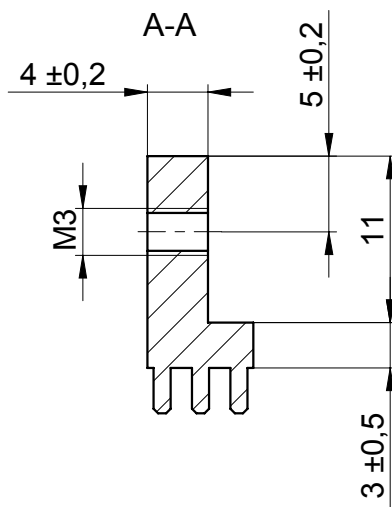
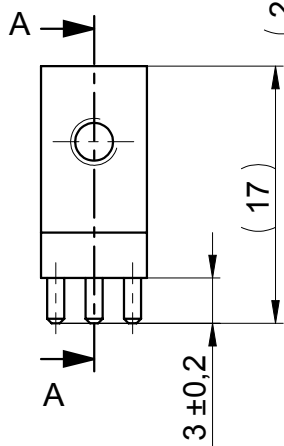
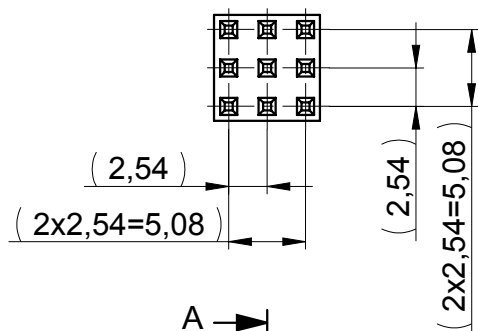


4

3

2

1



Max. zulässiges Drehmoment M3: 0,5Nm

Maximally permissible torque to M3: 0,5Nm

Ausführung: EIMPRESSTECHNIK

Execution: PRESS FIT

Mitgeltende Unterlagen für Bohrbild:
B-RM254-ET-a

PC Board Patterns see: B-RM254-ET-a
surface coating/Plating: tinned

Oberfläche: verzinkt

Gewicht: 4,17g

weight: 4,17g

Fehlstellen bedingt durch die Galvanik zulässig!
Technische Änderungen vorbehalten!

Surface imperfections due to electro plating
processing permitted!
Technical subject to change!



WÜRTH ELEKTRONIK
Intelligent Connecting Systems

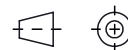
Werkstoff / material:

CuZn39Pb3

Maßstab / scale: 2:1

Ursprungszg.:
drawing derivation:

Freimaßtoleranz: DIN ISO 2768 - mH
tolerance:



Datum / date Name / name

Bearb. / drawer 06.07.10 A.Gehring

Gepr. / auth.

geän. / mod.

Benennung / denomination:

Powerelement gewinkelt M3
vollflächig, RM2,54 (2x), 7-er

Kunden-Sachnummer /
customer part number

Zeichnungsnummer / drawing number:

ICS-92261

Blatt
page 1

von
of 1

A	Neu	06.07.10	Geh
Zust. index	Änderung modification	Datum date	Name name

VERTRAULICH! ALLE RECHTE VORBEHALTEN. Weitergabe oder Vervielfältigung ohne vorherige schriftliche Zustimmung verboten.
Confidential! All rights reserve. Passing on or duplication without previous written agreement forbade.

4

3

2

1