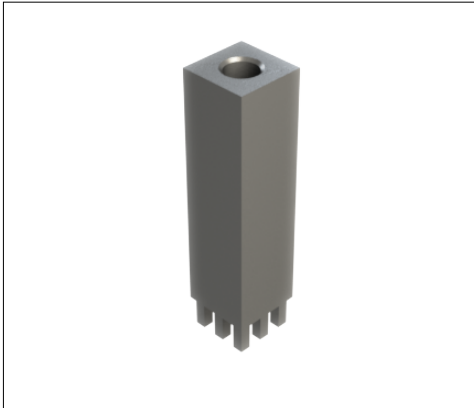


## PowerOne Buchse vertikal Sackloch | K92743

MEPT - SV 7X7 - M4 - P9/1.60/3.50 v - RM2.54



### Produkteigenschaften

<b>Socket</b>	<b>Vierkant 7.0 x 7.0 mm</b>
<b>Höhe gesamt</b>	<b>28.5</b>
<b>Anschluss</b>	<b>Buchse M 4, L 12.0 mm</b>
<b>Pinzahl</b>	<b>9</b>
<b>Pindiagonale</b>	<b>1.6</b>
<b>Pinlänge</b>	<b>3.5</b>
<b>Pinanordnung</b>	<b>vollflächig</b>
<b>Raster X</b>	<b>2.54</b>
<b>Raster Y</b>	<b>2.54</b>
<b>Material</b>	<b>CuZn39Pb3</b>
<b>Oberfläche</b>	<b>Zinn</b>

### Kaufmännische Daten

<b>Verpackungseinheit</b>	<b>300 Stück</b>
<b>Gewicht pro Stück</b>	<b>9,02 g</b>
<b>Zolltarifnummer</b>	<b>85369095</b>
<b>Herkunftsland</b>	<b>DE</b>

### Technische Daten

<b>Bauform</b>	
----------------	--

#### Allgemein

<b>Strombelastbarkeit pro PIN (20°C) ~</b>	<b>10 A</b>
<b>Strombelastbarkeit pro PIN (85°C) ~</b>	<b>6 A</b>
<b>Strombelastbarkeit Bauteil (20°C) ~</b>	<b>90 A</b>
<b>Strombelastbarkeit Bauteil (85°C) ~</b>	<b>54 A</b>
<b>Material</b>	



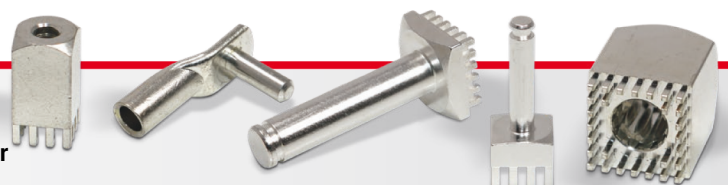
<b>Oberfläche</b>	
-------------------	--

### Abmessungen

<b>Höhe gesamt</b>	<b>28,50 mm</b>
<b>Höhe über Leiterplatte</b>	<b>25,00 mm</b>
<b>Anschluss</b>	<b>2</b>
<b>Typ</b>	
<b>Gewinde/Durchmesser</b>	<b>4,00</b>
<b>Gewindelänge</b>	<b>12,00 mm</b>
<b>Sockellänge</b>	<b>7,00 mm</b>
<b>Sockelbreite</b>	<b>7,00 mm</b>
<b>Basishöhe</b>	<b>25,00 mm</b>
<b>Pinlänge</b>	<b>3,50 mm</b>
<b>Pindiagonale</b>	<b>1,60 mm</b>
<b>Pinanordnung</b>	
<b>Rastermaß X</b>	<b>2,54 mm</b>
<b>Rastermaß Y</b>	<b>2,54 mm</b>
<b>Anzahl Pins</b>	<b>9</b>

### Verarbeitung

<b>Drehmoment</b>	<b>1,20 Nm</b>
<b>Montageart PCB</b>	
<b>Einpresskraft min.</b>	<b>360 N</b>
<b>Einpresskraft max.</b>	<b>2250 N</b>
<b>Einpressgeschwindigkeit min.</b>	<b>100 mm/min.</b>



## Leiterplatte

Bohrdurchmesser	1,60 mm
Enddurchmesser HAL Oberfläche	1,45 mm
Enddurchmesser chemische Oberfläche	1,48 mm

