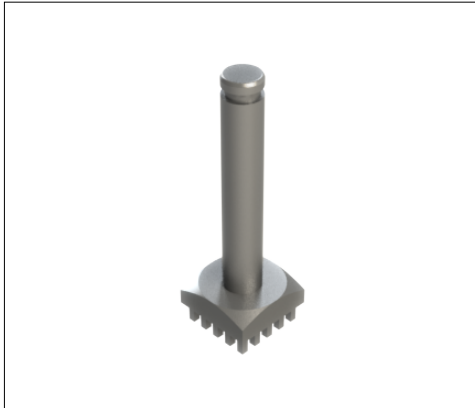


PowerRadSok Stift vertikal | K93325

MEPT - SV 13X13 - D6.00/34.5 - P25/1.60/3.50 v - RM2.54



Produkteigenschaften

Sockel	Vierkant 13.0 x 13.0 mm
Höhe gesamt	42.0
Anschluss	Stift Ø 6.0mm, L 34.5 mm
Pinzahl	25
Pindiagonale	1.6
Pinlänge	3.5
Pinanordnung	vollflächig
Raster X	2.54
Raster Y	2.54
Material	CuZn39Pb3
Oberfläche	Silber

Kaufmännische Daten

Verpackungseinheit	100 Stück
Gewicht pro Stück	14,81 g
Zolltarifnummer	85369095
Herkunftsland	DE

Technische Daten

Bauform	
---------	--

Allgemein

Strombelastbarkeit pro PIN (20°C) ~	10 A
Strombelastbarkeit pro PIN (85°C) ~	6 A
Strombelastbarkeit Bauteil (20°C) ~	250 A
Strombelastbarkeit Bauteil (85°C) ~	150 A
Material	



Oberfläche	
-------------------	--

Abmessungen

Höhe gesamt	42,00 mm
Höhe über Leiterplatte	38,50 mm
Anschluss	1
Typ	
Gewinde/Durchmesser	6,00
Gewindelänge	34,50 mm
Sockellänge	13,00 mm
Sockelbreite	13,00 mm
Basishöhe	4,00 mm
Pinlänge	3,50 mm
Pindiagonale	1,60 mm
Pinanordnung	
Rastermaß X	2,54 mm
Rastermaß Y	2,54 mm
Anzahl Pins	25

Verarbeitung

Drehmoment	0,00 Nm
Montageart PCB	
Einpresskraft min.	1000 N
Einpresskraft max.	6250 N
Einpressgeschwindigkeit min.	100 mm/min.



Leiterplatte

Bohrdurchmesser	1,60 mm
Enddurchmesser HAL Oberfläche	1,45 mm
Enddurchmesser chemische Oberfläche	1,48 mm

