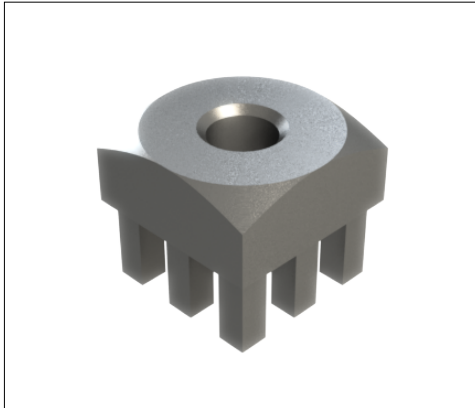


## PowerOne Buchse vertikal Durchgangsloch | K93329

MEPT - SV 7X7 - M3 - P8/1.60/3.50 rmB - RM2.54



### Produkteigenschaften

Sockel	Vierkant 7.0 x 7.0 mm
Höhe gesamt	6.5
Anschluss	Buchse M 3, L 3.0 mm
Pinzahl	8
Pindiagonale	1.6
Pinlänge	3.5
Pinanordnung	rundum mit Bohrung
Raster X	2.54
Raster Y	2.54
Material	CuZn39Pb3
Oberfläche	Zinn

### Kaufmännische Daten

Verpackungseinheit	2000 Stück
Gewicht pro Stück	1,37 g
Zolltarifnummer	85369095
Herkunftsland	DE

### Technische Daten

Bauform	
---------	--

#### Allgemein

Strombelastbarkeit pro PIN (20°C) ~	15 A
Strombelastbarkeit pro PIN (85°C) ~	10 A
Strombelastbarkeit Bauteil (20°C) ~	120 A
Strombelastbarkeit Bauteil (85°C) ~	80 A
Material	



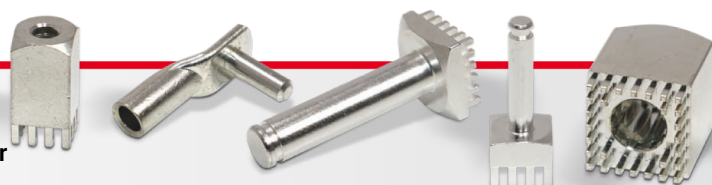
<b>Oberfläche</b>	
-------------------	--

## Abmessungen

<b>Höhe gesamt</b>	<b>6,50 mm</b>
<b>Höhe über Leiterplatte</b>	<b>3,00 mm</b>
<b>Anschluss</b>	<b>2</b>
<b>Typ</b>	
<b>Gewinde/Durchmesser</b>	<b>3,00</b>
<b>Gewindelänge</b>	<b>3,00 mm</b>
<b>Sockellänge</b>	<b>7,00 mm</b>
<b>Sockelbreite</b>	<b>7,00 mm</b>
<b>Basishöhe</b>	<b>3,00 mm</b>
<b>Pinlänge</b>	<b>3,50 mm</b>
<b>Pindiagonale</b>	<b>1,60 mm</b>
<b>Pinanordnung</b>	
<b>Rastermaß X</b>	<b>2,54 mm</b>
<b>Rastermaß Y</b>	<b>2,54 mm</b>
<b>Anzahl Pins</b>	<b>8</b>

## Verarbeitung

<b>Drehmoment</b>	<b>0,50 Nm</b>
<b>Montageart PCB</b>	
<b>Einpresskraft min.</b>	<b>320 N</b>
<b>Einpresskraft max.</b>	<b>2000 N</b>
<b>Einpressgeschwindigkeit min.</b>	<b>100 mm/min.</b>



## Leiterplatte

Bohrdurchmesser	1,60 mm
Enddurchmesser HAL Oberfläche	1,45 mm
Enddurchmesser chemische Oberfläche	1,48 mm

