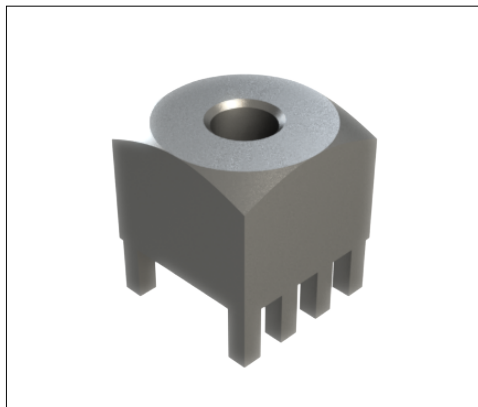


PowerOne Buchse vertikal Durchgangsloch | K93473

MEPT - SV 9X9 - M4 - P8/1.60/3.50 zmB - RM2.54X7.62



Produkteigenschaften

Sockel	Vierkant 9.0 x 9.0 mm
Höhe gesamt	10.5
Anschluss	Buchse M 4, L 7.0 mm
Pinzahl	8
Pindiagonale	1.6
Pinlänge	3.5
Pinanordnung	zweireihig mit Bohrung
Raster X	2.54
Raster Y	7.62
Material	CuZn39Pb3
Oberfläche	Zinn

Kaufmännische Daten

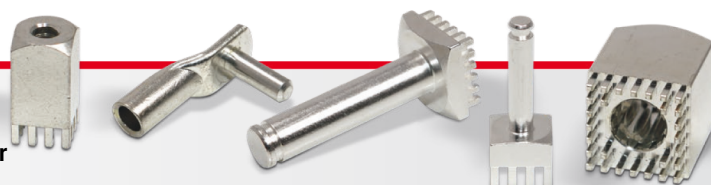
Verpackungseinheit	500 Stück
Gewicht pro Stück	4,34 g
Zolltarifnummer	85369095
Herkunftsland	DE

Technische Daten

Bauform	
---------	--

Allgemein

Strombelastbarkeit pro PIN (20°C) ~	16 A
Strombelastbarkeit pro PIN (85°C) ~	10 A
Strombelastbarkeit Bauteil (20°C) ~	128 A
Strombelastbarkeit Bauteil (85°C) ~	80 A
Material	



Oberfläche	
-------------------	--

Abmessungen

Höhe gesamt	10,50 mm
Höhe über Leiterplatte	7,00 mm
Anschluss	2
Typ	
Gewinde/Durchmesser	4,00
Gewindelänge	7,00 mm
Sockellänge	9,00 mm
Sockelbreite	9,00 mm
Basishöhe	7,00 mm
Pinlänge	3,50 mm
Pindiagonale	1,60 mm
Pinanordnung	
Rastermaß X	2,54 mm
Rastermaß Y	7,62 mm
Anzahl Pins	8

Verarbeitung

Drehmoment	1,20 Nm
Montageart PCB	
Einpresskraft min.	320 N
Einpresskraft max.	2000 N
Einpressgeschwindigkeit min.	100 mm/min.



Leiterplatte

Bohrdurchmesser	1,60 mm
Enddurchmesser HAL Oberfläche	1,45 mm
Enddurchmesser chemische Oberfläche	1,48 mm

