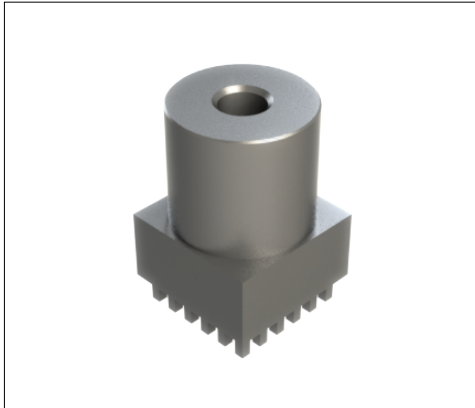


## PowerOne Buchse vertikal Sackloch | K93777

MEPT - SV 16X16 - M6 - P36/1.60/3.50 v - RM2.54



### Produkteigenschaften

Sockel	Vierkant 16.0 x 16.0 mm
Höhe gesamt	21.0
Anschluss	Buchse M 6, L 13.0 mm
Pinzahl	36
Pindiagonale	1.6
Pinlänge	3.5
Pinanordnung	vollflächig
Raster X	2.54
Raster Y	2.54
Material	CuZn39Pb3
Oberfläche	Zinn

### Kaufmännische Daten

Verpackungseinheit	63 Stück
Gewicht pro Stück	27,69 g
Zolltarifnummer	85369095
Herkunftsland	DE

### Technische Daten

Bauform	
---------	--

#### Allgemein

Strombelastbarkeit pro PIN (20°C) ~	10 A
Strombelastbarkeit pro PIN (85°C) ~	6 A
Strombelastbarkeit Bauteil (20°C) ~	360 A
Strombelastbarkeit Bauteil (85°C) ~	216 A
Material	



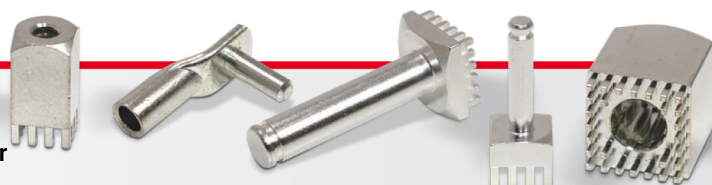
<b>Oberfläche</b>	
-------------------	--

## Abmessungen

<b>Höhe gesamt</b>	<b>21,00 mm</b>
<b>Höhe über Leiterplatte</b>	<b>17,50 mm</b>
<b>Anschluss</b>	<b>2</b>
<b>Typ</b>	
<b>Gewinde/Durchmesser</b>	<b>6,00</b>
<b>Gewindelänge</b>	<b>13,00 mm</b>
<b>Sockellänge</b>	<b>16,00 mm</b>
<b>Sockelbreite</b>	<b>16,00 mm</b>
<b>Basishöhe</b>	<b>4,00 mm</b>
<b>Pinlänge</b>	<b>3,50 mm</b>
<b>Pindiagonale</b>	<b>1,60 mm</b>
<b>Pinanordnung</b>	
<b>Rastermaß X</b>	<b>2,54 mm</b>
<b>Rastermaß Y</b>	<b>2,54 mm</b>
<b>Anzahl Pins</b>	<b>36</b>

## Verarbeitung

<b>Drehmoment</b>	<b>3,90 Nm</b>
<b>Montageart PCB</b>	
<b>Einpresskraft min.</b>	<b>1440 N</b>
<b>Einpresskraft max.</b>	<b>9000 N</b>
<b>Einpressgeschwindigkeit min.</b>	<b>100 mm/min.</b>



## Leiterplatte

Bohrdurchmesser	1,60 mm
Enddurchmesser HAL Oberfläche	1,45 mm
Enddurchmesser chemische Oberfläche	1,48 mm

