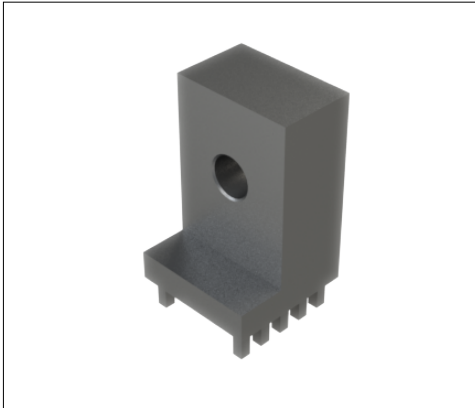


PowerOne Buchse vertikal Durchgangsloch | K94326

MEPT - SV 13X13 - M5 - P10/1.60/3.50 z - RM10.16X2.54



Produkteigenschaften

Sockel	Vierkant 13.0 x 13.0 mm
Höhe gesamt	23.5
Anschluss	Buchse M 5, L 8.0 mm
Pinzahl	10
Pindiagonale	1.6
Pinlänge	3.5
Pinanordnung	zweireihig
Raster X	10.16
Raster Y	2.54
Material	CuZn39Pb3
Oberfläche	Zinn

Kaufmännische Daten

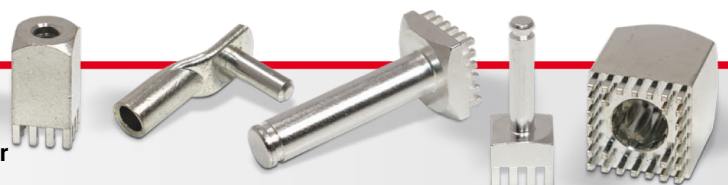
Verpackungseinheit	150 Stück
Gewicht pro Stück	18,43 g
Zolltarifnummer	85369095
Herkunftsland	DE

Technische Daten

Bauform	
---------	--

Allgemein

Strombelastbarkeit pro PIN (20°C) ~	18 A
Strombelastbarkeit pro PIN (85°C) ~	10 A
Strombelastbarkeit Bauteil (20°C) ~	180 A
Strombelastbarkeit Bauteil (85°C) ~	100 A
Material	



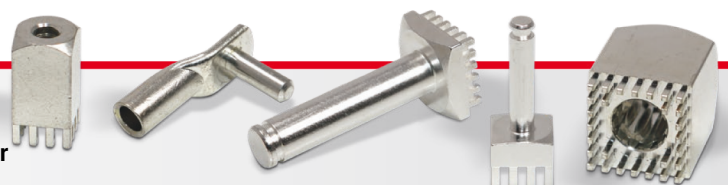
Oberfläche	
-------------------	--

Abmessungen

Höhe gesamt	23,50 mm
Höhe über Leiterplatte	20,00 mm
Anschluss	2
Typ	
Gewinde/Durchmesser	5,00
Gewindelänge	8,00 mm
Sockellänge	13,00 mm
Sockelbreite	13,00 mm
Basishöhe	3,00 mm
Pinlänge	3,50 mm
Pindiagonale	1,60 mm
Pinanordnung	
Rastermaß X	10,16 mm
Rastermaß Y	2,54 mm
Anzahl Pins	10

Verarbeitung

Drehmoment	2,20 Nm
Montageart PCB	
Einpresskraft min.	400 N
Einpresskraft max.	2500 N
Einpressgeschwindigkeit min.	100 mm/min.



Leiterplatte

Bohrdurchmesser	1,60 mm
Enddurchmesser HAL Oberfläche	1,45 mm
Enddurchmesser chemische Oberfläche	1,48 mm

