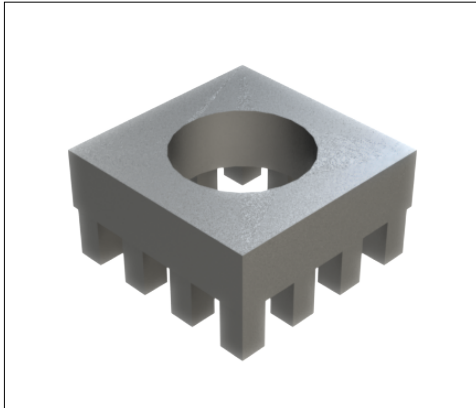


PowerTwo Grundelement | K95646

MEPT - SV 9X9 - E5.50 - D5.502.55 - P12/1.60/2.50 rmB - RM2.



Produkteigenschaften

Sockel	Vierkant 9.0 x 9.0 mm
Höhe gesamt	5.05
Anschluss	Buchse Ø 5.5mm, L 2.55 mm
Pinzahl	12
Pindiagonale	1.6
Pinlänge	2.5
Pinanordnung	rundum mit Bohrung
Raster X	2.54
Raster Y	2.54
Material	CuZn39Pb3
Oberfläche	Zinn

Kaufmännische Daten

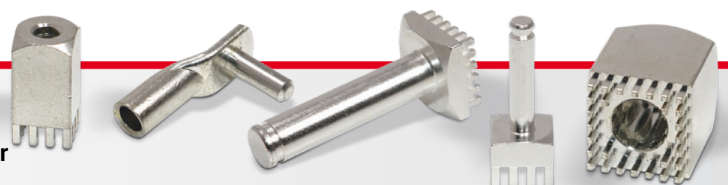
Verpackungseinheit	1000 Stück
Gewicht pro Stück	1,51 g
Zolltarifnummer	85369095
Herkunftsland	DE

Technische Daten

Bauform	
---------	--

Allgemein

Strombelastbarkeit pro PIN (20°C) ~	15 A
Strombelastbarkeit pro PIN (85°C) ~	9 A
Strombelastbarkeit Bauteil (20°C) ~	180 A
Strombelastbarkeit Bauteil (85°C) ~	108 A
Material	



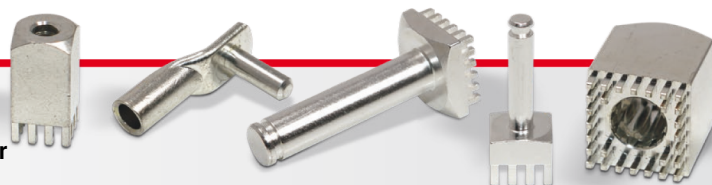
Oberfläche	
-------------------	--

Abmessungen

Höhe gesamt	5,05 mm
Höhe über Leiterplatte	2,55 mm
Anschluss	2
Typ	
Gewinde/Durchmesser	5,50
Gewindelänge	0,00 mm
Sockellänge	9,00 mm
Sockelbreite	9,00 mm
Basishöhe	2,55 mm
Pinlänge	2,50 mm
Pindiagonale	1,60 mm
Pinanordnung	
Rastermaß X	2,54 mm
Rastermaß Y	2,54 mm
Anzahl Pins	12

Verarbeitung

Drehmoment	0,00 Nm
Montageart PCB	
Einpresskraft min.	480 N
Einpresskraft max.	3000 N
Einpressgeschwindigkeit min.	100 mm/min.



Leiterplatte

Bohrdurchmesser	1,60 mm
Enddurchmesser HAL Oberfläche	1,45 mm
Enddurchmesser chemische Oberfläche	1,48 mm

