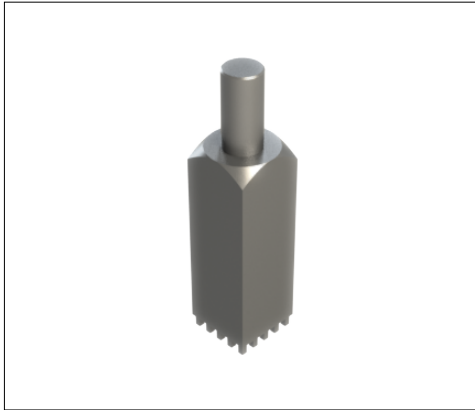


PowerOne Stift vertikal | K96950

MEPT - SV 18X18 - M10 - P25/2.20/3.50 v - RM3.81



Produkteigenschaften

Sockel	Vierkant 18.0 x 18.0 mm
Höhe gesamt	73.9
Anschluss	Stift M 10, L 20.0 mm
Pinzahl	25
Pindiagonale	2.2
Pinlänge	3.5
Pinanordnung	vollflächig
Raster X	3.81
Raster Y	3.81
Material	CuZn39Pb3
Oberfläche	Zinn

Kaufmännische Daten

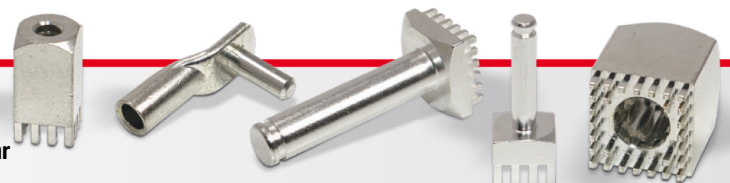
Verpackungseinheit	24 Stück
Gewicht pro Stück	148,92 g
Zolltarifnummer	85369095
Herkunftsland	DE

Technische Daten

Bauform	
----------------	--

Allgemein

Strombelastbarkeit pro PIN (20°C) ~	10 A
Strombelastbarkeit pro PIN (85°C) ~	6 A
Strombelastbarkeit Bauteil (20°C) ~	250 A
Strombelastbarkeit Bauteil (85°C) ~	150 A
Material	



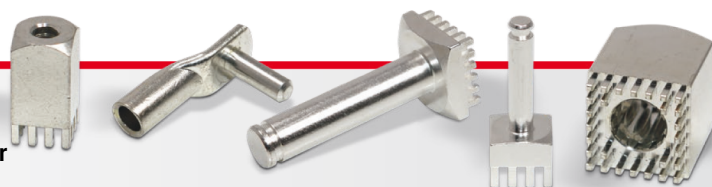
Oberfläche	
-------------------	--

Abmessungen

Höhe gesamt	73,90 mm
Höhe über Leiterplatte	70,40 mm
Anschluss	1
Typ	
Gewinde/Durchmesser	10,00
Gewindelänge	20,00 mm
Sockellänge	18,00 mm
Sockelbreite	18,00 mm
Basishöhe	50,40 mm
Pinlänge	3,50 mm
Pindiagonale	2,20 mm
Pinanordnung	
Rastermaß X	3,81 mm
Rastermaß Y	3,81 mm
Anzahl Pins	25

Verarbeitung

Drehmoment	17,00 Nm
Montageart PCB	
Einpresskraft min.	1000 N
Einpresskraft max.	6250 N
Einpressgeschwindigkeit min.	100 mm/min.



Leiterplatte

Bohrdurchmesser	2,20 mm
Enddurchmesser HAL Oberfläche	2,05 mm
Enddurchmesser chemische Oberfläche	2,08 mm

