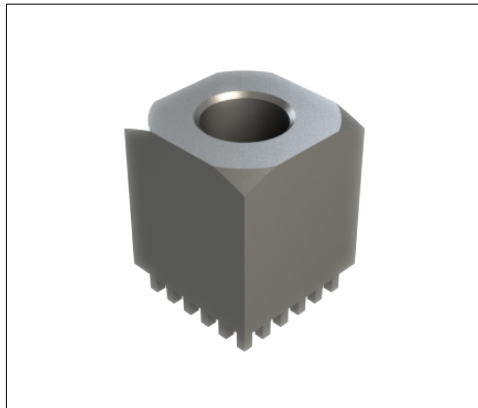


PowerOne Buchse vertikal Sackloch | K96986

MEPT - SV 16X16 - M10/13 - P36/1.60/3.50 v - RM2.54



Produkteigenschaften

Socket	Vierkant 16.0 x 16.0 mm
Höhe gesamt	21.0
Anschluss	Buchse M 10, L 11.0 mm
Pinzahl	36
Pindiagonale	1.6
Pinlänge	3.5
Pinanordnung	vollflächig
Raster X	2.54
Raster Y	2.54
Material	CuZn39Pb3
Oberfläche	Zinn

Kaufmännische Daten

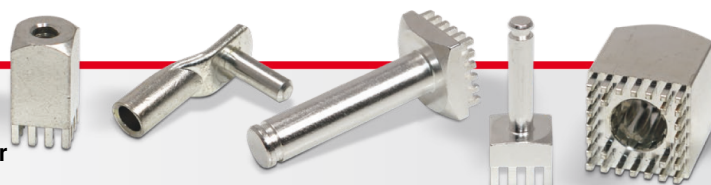
Verpackungseinheit	63 Stück
Gewicht pro Stück	30,29 g
Zolltarifnummer	85369095
Herkunftsland	DE

Technische Daten

Bauform	
---------	--

Allgemein

Strombelastbarkeit pro PIN (20°C) ~	10 A
Strombelastbarkeit pro PIN (85°C) ~	6 A
Strombelastbarkeit Bauteil (20°C) ~	360 A
Strombelastbarkeit Bauteil (85°C) ~	216 A
Material	



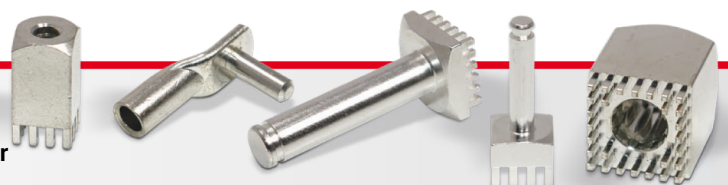
Oberfläche	
-------------------	--

Abmessungen

Höhe gesamt	21,00 mm
Höhe über Leiterplatte	17,50 mm
Anschluss	2
Typ	
Gewinde/Durchmesser	10,00
Gewindelänge	11,00 mm
Sockellänge	16,00 mm
Sockelbreite	16,00 mm
Basishöhe	17,50 mm
Pinlänge	3,50 mm
Pindiagonale	1,60 mm
Pinanordnung	
Rastermaß X	2,54 mm
Rastermaß Y	2,54 mm
Anzahl Pins	36

Verarbeitung

Drehmoment	17,00 Nm
Montageart PCB	
Einpresskraft min.	1440 N
Einpresskraft max.	9000 N
Einpressgeschwindigkeit min.	100 mm/min.



Leiterplatte

Bohrdurchmesser	1,60 mm
Enddurchmesser HAL Oberfläche	1,45 mm
Enddurchmesser chemische Oberfläche	1,48 mm

