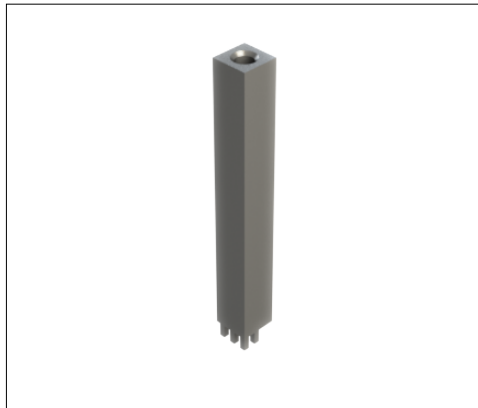


PowerOne Buchse vertikal Sackloch | K97607

MEPT - SV 7X7 - M4/10 - P6/1.60/3.50 u - RM2.54



Produkteigenschaften

Socket	Vierkant 7.0 x 7.0 mm
Höhe gesamt	56.5
Anschluss	Buchse M 4, L 8.0 mm
Pinzahl	6
Pindiagonale	1.6
Pinlänge	3.5
Pinanordnung	unsymmetrisch
Raster X	2.54
Raster Y	2.54
Material	CuZn39Pb3
Oberfläche	Zinn

Kaufmännische Daten

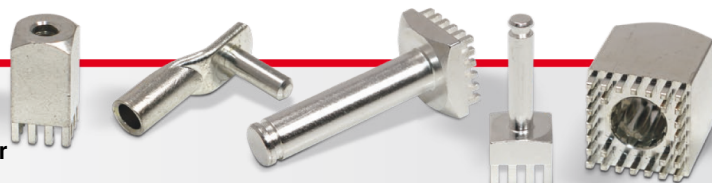
Verpackungseinheit	160 Stück
Gewicht pro Stück	20,67 g
Zolltarifnummer	85369095
Herkunftsland	DE

Technische Daten

Bauform	
---------	--

Allgemein

Strombelastbarkeit pro PIN (20°C) ~	10 A
Strombelastbarkeit pro PIN (85°C) ~	6 A
Strombelastbarkeit Bauteil (20°C) ~	60 A
Strombelastbarkeit Bauteil (85°C) ~	36 A
Material	



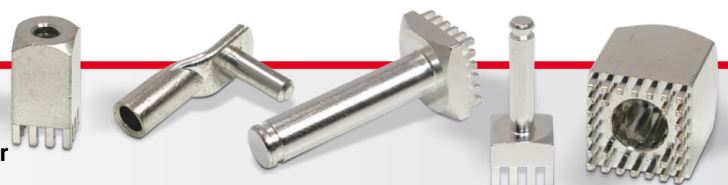
Oberfläche	
-------------------	--

Abmessungen

Höhe gesamt	56,50 mm
Höhe über Leiterplatte	53,00 mm
Anschluss	2
Typ	
Gewinde/Durchmesser	4,00
Gewindelänge	8,00 mm
Sockellänge	7,00 mm
Sockelbreite	7,00 mm
Basishöhe	53,00 mm
Pinlänge	3,50 mm
Pindiagonale	1,60 mm
Pinanordnung	
Rastermaß X	2,54 mm
Rastermaß Y	2,54 mm
Anzahl Pins	6

Verarbeitung

Drehmoment	1,20 Nm
Montageart PCB	
Einpresskraft min.	240 N
Einpresskraft max.	1500 N
Einpressgeschwindigkeit min.	100 mm/min.



Leiterplatte

Bohrdurchmesser	1,60 mm
Enddurchmesser HAL Oberfläche	1,45 mm
Enddurchmesser chemische Oberfläche	1,48 mm

