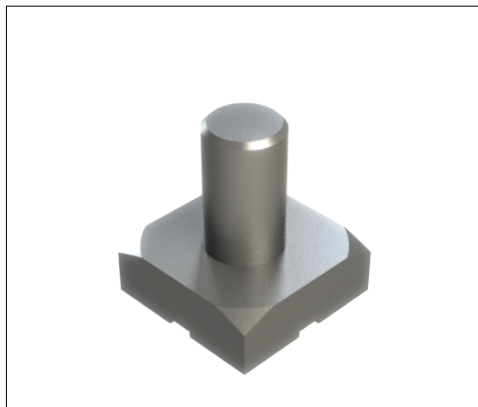


## PowerOne SMD Stift vertikal | K97878

SMT - SV 13X13 - M6



### Produkteigenschaften

Sockel	Vierkant 13.0 x 13.0 mm
Höhe gesamt	14.5
Anschluss	Stift M 6, L 10.0 mm
Pinzahl	0
Pindiagonale	0.0
Pinlänge	0.0
Pinanordnung	--
Raster X	0.0
Raster Y	0.0
Material	CuZn39Pb3
Oberfläche	verzinnt +

### Kaufmännische Daten

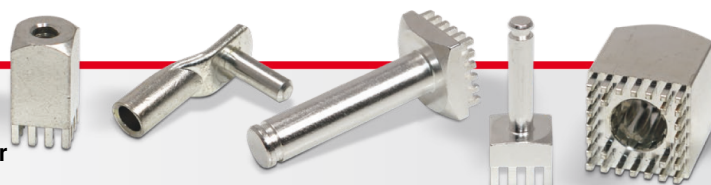
Verpackungseinheit	1000 Stück
Gewicht pro Stück	8,00 g
Zolltarifnummer	85369095
Herkunftsland	DE

### Technische Daten

Bauform	
---------	--

#### Allgemein

Strombelastbarkeit pro PIN (20°C) ~	0 A
Strombelastbarkeit pro PIN (85°C) ~	0 A
Strombelastbarkeit Bauteil (20°C) ~	217 A
Strombelastbarkeit Bauteil (85°C) ~	130 A
Material	



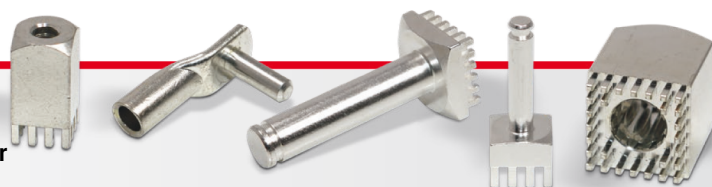
<b>Oberfläche</b>	
-------------------	--

## Abmessungen

<b>Höhe gesamt</b>	<b>14,50 mm</b>
<b>Höhe über Leiterplatte</b>	<b>14,50 mm</b>
<b>Anschluss</b>	<b>1</b>
<b>Typ</b>	
<b>Gewinde/Durchmesser</b>	<b>6,00</b>
<b>Gewindelänge</b>	<b>10,00 mm</b>
<b>Sockellänge</b>	<b>13,00 mm</b>
<b>Sockelbreite</b>	<b>13,00 mm</b>
<b>Basishöhe</b>	<b>4,50 mm</b>
<b>Pinlänge</b>	<b>0,00 mm</b>
<b>Pindiagonale</b>	<b>0,00 mm</b>
<b>Pinanordnung</b>	
<b>Rastermaß X</b>	<b>0,00 mm</b>
<b>Rastermaß Y</b>	<b>0,00 mm</b>
<b>Anzahl Pins</b>	<b>0</b>

## Verarbeitung

<b>Drehmoment</b>	<b>3,90 Nm</b>
<b>Montageart PCB</b>	
<b>Einpresskraft min.</b>	<b>0 N</b>
<b>Einpresskraft max.</b>	<b>0 N</b>
<b>Einpressgeschwindigkeit min.</b>	<b>0 mm/min.</b>



## Leiterplatte

Bohrdurchmesser	0,00 mm
Enddurchmesser HAL Oberfläche	0,00 mm
Enddurchmesser chemische Oberfläche	0,00 mm

