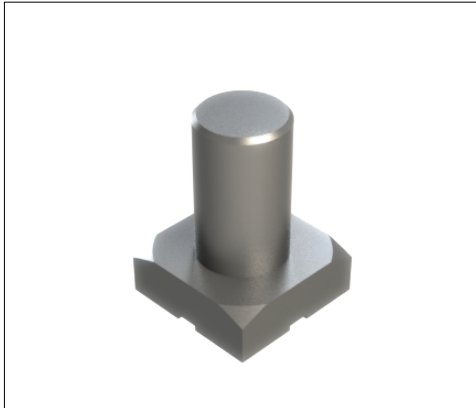


PowerOne SMD Stift vertikal | K97879

SMT - SV 13X13 - M8



Produkteigenschaften

Sockel	Vierkant 13.0 x 13.0 mm
Höhe gesamt	17.5
Anschluss	Stift M 8, L 13.0 mm
Pinzahl	0
Pindiagonale	0.0
Pinlänge	0.0
Pinanordnung	--
Raster X	0.0
Raster Y	0.0
Material	CuZn39Pb3
Oberfläche	verzinnt +

Kaufmännische Daten

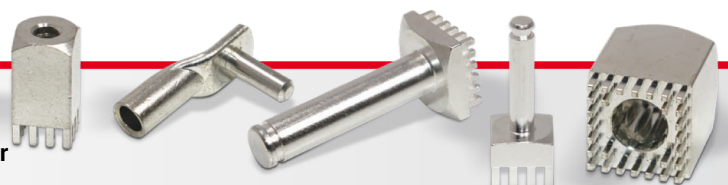
Verpackungseinheit	250 Stück
Gewicht pro Stück	10,56 g
Zolltarifnummer	85369095
Herkunftsland	DE

Technische Daten

Bauform	
---------	--

Allgemein

Strombelastbarkeit pro PIN (20°C) ~	0 A
Strombelastbarkeit pro PIN (85°C) ~	0 A
Strombelastbarkeit Bauteil (20°C) ~	330 A
Strombelastbarkeit Bauteil (85°C) ~	198 A
Material	



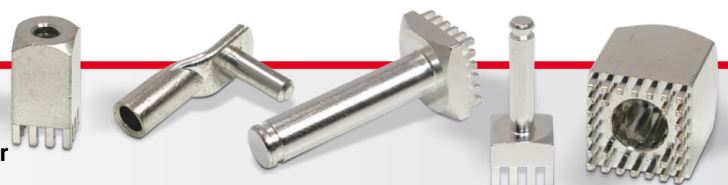
Oberfläche	
-------------------	--

Abmessungen

Höhe gesamt	17,50 mm
Höhe über Leiterplatte	17,50 mm
Anschluss	1
Typ	
Gewinde/Durchmesser	8,00
Gewindelänge	13,00 mm
Sockellänge	13,00 mm
Sockelbreite	13,00 mm
Basishöhe	4,50 mm
Pinlänge	0,00 mm
Pindiagonale	0,00 mm
Pinanordnung	
Rastermaß X	0,00 mm
Rastermaß Y	0,00 mm
Anzahl Pins	0

Verarbeitung

Drehmoment	9,00 Nm
Montageart PCB	
Einpresskraft min.	0 N
Einpresskraft max.	0 N
Einpressgeschwindigkeit min.	0 mm/min.



Leiterplatte

Bohrdurchmesser	0,00 mm
Enddurchmesser HAL Oberfläche	0,00 mm
Enddurchmesser chemische Oberfläche	0,00 mm

